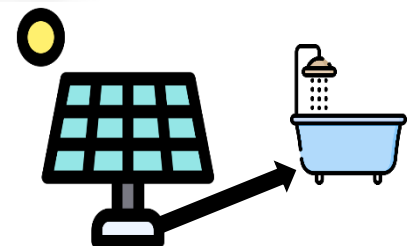


Guide d'installation et d'utilisation



Caractéristiques :

- Récoltez de l'énergie solaire gratuite pour chauffer votre eau
- Augmentez le retour sur investissement de votre installation solaire
- Utilisez votre ballon d'eau chaude existant
- Supporte jusqu'à 2 éléments chauffants
- Minuterie et fonction Boost intégrées



GARDEZ CES INSTRUCTIONS !

La reproduction et la divulgation du contenu de ce manuel sont strictement interdites sans autorisation



SOMMAIRE

Pile bouton et circuit imprimé	3
Informations importantes pour l'utilisateur final	3
Introduction	5
FAQ	5
Installation	6
Connexion du PV Mate	8
Installation de l'émetteur CT sans fils	9
Appariement de l'émetteur CT sans fils	10
Fonctionnement du PV Mate	11
Paramétrage	13
Opération manuelle	14
Mise en service et test	14
Message d'avertissement	15
Spécifications techniques	16
Garantie	17



INFORMATIONS DE SANTE ET SECURITE

Important : Le chauffe-eau équipé doit être muni d'un thermostat pour pouvoir utiliser cet équipement qui permet au chauffe-eau de s'arrêter automatiquement lorsque la température de l'eau atteint la valeur de réglage.

Pile bouton et circuit imprimé .

En vertu de la loi sur la protection des consommateurs de 1987 et de la loi sur la santé et la sécurité au travail de 1974, il est tenu de fournir des informations sur les substances dangereuses pour la santé (Règlement COSHH 1998).

Ekosia prend toutes les précautions raisonnables pour s'assurer que ces produits sont conçus et construits pour répondre à ces exigences générales de sécurité, à condition qu'ils soient correctement installés et utilisés.

Pour satisfaire à cette exigence, les produits sont testés et examinés avant d'être expédiés.

Lorsque vous travaillez sur l'appareil, il est de la responsabilité de l'utilisateur/ingénieur de s'assurer que tout vêtement ou équipement de protection personnelle nécessaire est porté, le cas échéant.

Cet appareil peut contenir certains des éléments ci-dessous :

Pile bouton et carte de circuit imprimé.

Les DEEE, également appelés déchets électroniques, sont essentiellement des déchets contenant des composants électriques, des circuits ou une alimentation électrique.

Lorsque les DEEE sont jetés, ils finissent dans des décharges ou sont incinérés, ce qui entraîne une perte définitive de ressources précieuses pour toujours. Les articles électriques contiennent de l'or, de l'argent, du cuivre et de nombreux autres métaux précieux, que nous devrions faire tout notre possible pour maintenir en circulation d'où l'importance de traiter convenablement ces déchets. Ceux-ci pourront ainsi être réutilisés.

Colles, mastics et peintures :

La colle, les produits d'étanchéité et les peintures sont utilisés dans cet appareil et ne présentent aucun danger connu lorsqu'ils sont utilisés de la manière dont ils sont prévus.

Informations importantes pour l'utilisateur final



Pour votre sécurité et celle de votre équipement, veuillez lire et comprendre le contenu de ce manuel avant l'installation et l'utilisation. Veuillez placer le manuel dans un endroit où l'opérateur de la machine peut facilement le trouver pour référence. Les techniciens non professionnels ne sont pas autorisés à installer et à utiliser cette machine.

AVERTISSEMENT : Afin d'éviter tout choc électrique, veuillez débrancher la machine et les extrémités d'entrée et de sortie pendant au moins 1 minute, puis contacter le fil.

L'installation de l'équipement doit être entièrement conforme aux normes et réglementations locales en matière de sécurité et se trouver à une distance suffisante des articles inflammables et combustibles.

L'emballage ne contient pas de pièces de rechange. Pour éviter un incident de choc électrique, l'équipement est fourni sans coquille. Il n'y a pas de pièces de rechange disponibles en interne. Les maintenances ne doivent être effectuées que par des professionnels qualifiés. Veuillez contacter votre revendeur local pour obtenir les coordonnées du centre de maintenance agréé ou du personnel professionnel local.

Le personnel d'entretien professionnel doit connaître la source de tension d'entrée et chaque circuit doit être déconnecté respectivement avant l'entretien

Avant d'installer et d'utiliser cet équipement, assurez-vous d'avoir lu et compris le manuel d'instructions afin de vous familiariser avec les questions de sécurité.

L'installation de l'appareil ne doit être effectuée que par des personnes ayant les compétences requises.

- N'essayez pas de modifier, de réparer ou d'entretenir vous-même l'appareil.
- N'insérez pas de parties du corps ou tout autre objet dans l'entrée ou la sortie d'air.
- Ne faites pas fonctionner l'appareil ou le programmeur avec des doigts mouillés.
- Gardez le programmeur hors de portée des enfants.
- L'alimentation électrique doit être isolée lorsque le risque de foudre est élevé.
- N'essayez pas de déplacer l'appareil une fois qu'il est installé ; cette opération doit être effectuée par un ingénieur qualifié.
- Coupez l'alimentation électrique de l'appareil en cas d'odeur ou de brûlure.
- N'utilisez cet appareil que pour l'usage auquel il est destiné.
- Assurez-vous que la zone autour de l'appareil est propre, bien ventilée et libre de toute obstruction.
- Ne posez pas d'objets sur l'appareil et ne l'utilisez pas pour soutenir d'autres appareils.
- Ne vous tenez en aucun cas debout sur l'appareil.
- Isolez l'alimentation électrique de l'appareil s'il doit être éteint pendant une période de plus de deux mois...
- Vérifiez périodiquement l'état des supports éventuels pour voir s'ils ne sont pas détériorés.
- Ne pas laver l'appareil avec de l'eau, de l'alcool, du benzène, du diluant, du nettoyant pour vitres ou des poudres.
- Pendant le nettoyage, isolez l'alimentation électrique de l'appareil.

Introduction

L'équipement est destiné à être utilisé avec l'équipement de production d'énergie du système photovoltaïque. L'énergie sera transmise au réseau si la puissance électrique générée par l'équipement de production d'énergie du système ne peut pas être entièrement consommée par la charge locale. Cet équipement détecte le courant électrique circulant vers le réseau, indiquant au chauffe-eau de commencer à chauffer l'eau. L'énergie résiduelle circule dans le réseau et est stockée dans le chauffe-eau pour le stockage de l'énergie.

Le convertisseur d'énergie solaire PV Mate d'Ekosia est conçu pour récolter l'énergie qui serait normalement exportée vers le réseau. Il surveille l'alimentation électrique de toute la maison et lorsqu'une exportation est détectée, il commence à dévier l'électricité vers un élément de chauffage par incréments de 100W jusqu'à 3600W (et à partir de 200W). En clair, il utilise l'énergie résiduelle pour permettre au chauffe-eau de commencer à chauffer l'eau.

Deux éléments peuvent être connectés et chauffés séquentiellement.

L'élément 1 étant toujours prioritaire. L'appareil affiche également des données en temps réel sur l'état de l'unité et l'énergie totale économisée.

FAQ

Que puis-je connecter à mon PV MATE Ekosia ?

Le PV MATE est conçu pour être utilisé avec un maximum de 2 thermoplongeurs d'une puissance nominale de 3kW chacun pour chauffer l'eau, bien qu'il soit possible de connecter d'autres éléments chauffants résistifs comme des radiateurs pour serviettes.

Les éléments chauffants doivent toujours avoir leur propre thermostat de contrôle, indépendant de la connexion à l'unité PV MATE.

Comment le PV MATE sait-il que mon élément chauffant est satisfait ?

Lorsque la température de consigne est atteinte sur chaque élément, le thermostat externe fonctionne pour éteindre l'élément.

L'unité PV MATE le détecte automatiquement. Une fois le premier élément chauffé, il passe automatiquement au second (s'il est connecté). Toutes les 20 minutes, le PV MATE vérifie les besoins en chaleur du premier élément et le traite en priorité par rapport au second élément.

Quand mon diverteur d'énergie PV MATE commence-t-il à fonctionner ?

Lorsque votre installation photovoltaïque commence à produire plus d'énergie que ce que vous utilisez dans votre propriété, l'unité PV MATE le détecte à l'aide de la

pince CT. Il commence alors à récolter cette énergie d'exportation gratuite en la détournant vers les éléments de chauffage.

Que se passe-t-il si j'allume d'autres appareils pendant que le PV MATE fonctionne ?

Ne vous inquiétez pas, le PV MATE détectera le changement de consommation et s'adaptera automatiquement.

Comment puis-je savoir combien d'énergie le PV MATE m'a fait économiser ?

Le PV MATE dispose d'un écran intégré, qui peut afficher les économies réalisées aujourd'hui, hier, au cours des 7 derniers jours, au cours des 28 derniers jours et les économies totales.

Comment cela fonctionne-t-il lorsqu'un stockage sur batterie est installé sur la même propriété ?

Le seuil d'exportation par défaut des unités PV MATE est de 180 à 200W. Lorsqu'elles sont installées avec un système de batteries dont le seuil d'entrée est inférieur à 180 à 200W aucune modification n'est normalement nécessaire car le système de stockage par batterie est toujours prioritaire par défaut.

Que se passe-t-il si je subis une coupure de courant ?

Ne vous inquiétez pas, le PV MATE redémarre automatiquement et conserve tous vos paramètres et données enregistrées.

Important : Le chauffe-eau équipé doit être muni d'un thermostat pour pouvoir utiliser cet équipement qui permet au chauffe-eau de s'arrêter automatiquement lorsque la température de l'eau atteint la valeur de réglage.

Installation

Remarque : avant d'installer ce produit, lisez et suivez tous les avertissements et instructions.

Seule une personne qualifiée / compétente doit installer le PV MATE .

Les éléments suivants sont nécessaires et doivent être fournis par l'installateur pour toutes les installations du PV MATE .

Important : L'installation doit être à proximité immédiate du chauffe-eau, et connectée au disjoncteur miniature ou au fusible dans le **niveau supérieur d'entrée** de l'appareil.

Le chauffe-eau équipé doit être muni d'un thermostat pour pouvoir utiliser cet équipement et:

1. S'assurer qu'un câble d'alimentation électrique approprié est fourni. (Il est recommandé d'utiliser un câble flexible résistant à la chaleur de 2,5 mm).



2. Les connexions sont effectuées à l'intérieur du compartiment électrique de la pompe à chaleur. Le conduit peut être fixé directement à l'enveloppe si nécessaire.
3. Une isolation locale doit être fournie sous la forme d'un interrupteur bipolaire 20A alimenté par un MCB 16A ou un interrupteur à fusible 13A.

Environnement

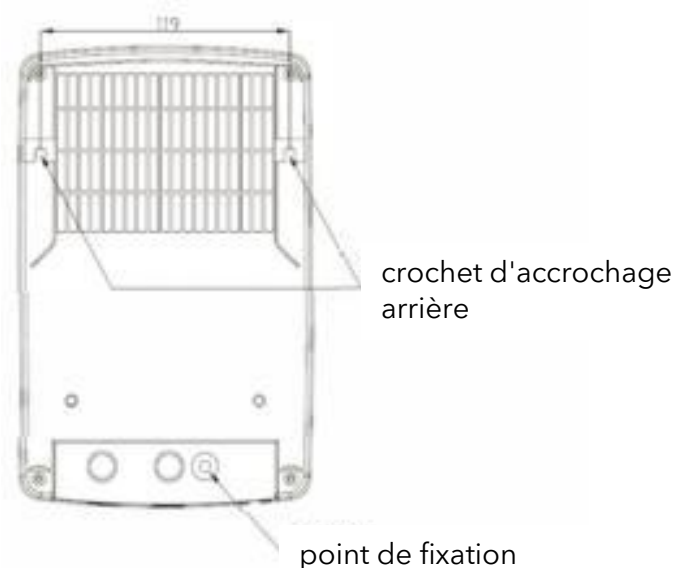
1. L'équipement doit être installé dans un environnement bien ventilé et peu humide à proximité du chauffe-eau.
2. La dissipation de la chaleur ne peut se faire que si l'équipement est installé dans un local ventilé.

Fixation au mur

L'unité PV MATE doit être montée de manière appropriée sur le mur à l'aide de fixations adéquates.

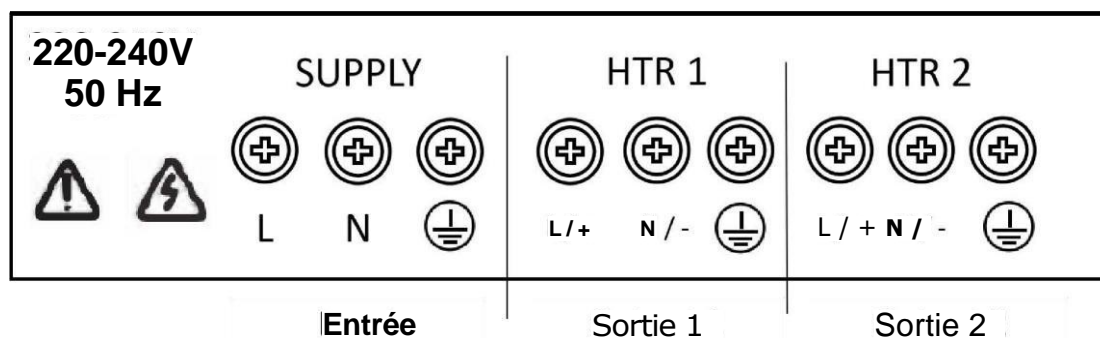
Le montage doit se faire à une hauteur appropriée pour que l'écran soit visible et les boutons accessibles.

La pièce dans laquelle l'appareil PV MATE est installé doit être bien ventilée et un espace d'au moins 150 mm doit être maintenu autour de l'appareil pour permettre à l'utilisateur d'accéder à l'écran et pour permettre la circulation de l'air pour le refroidissement.



Connection du PV MATE

L'opération de câblage suivante doit être effectuée par des professionnels qualifiés.
Un disjoncteur 16A ou un fusible 13A doit être connecté au niveau supérieur de la borne

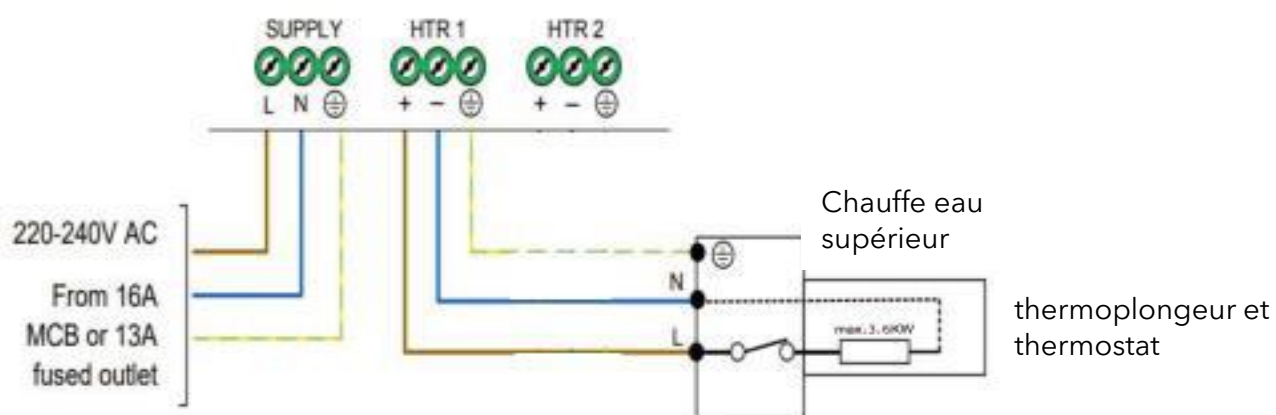


d'entrée d'alimentation.

Entrée	L	Entrée en direct Port de connexion
	N	Entrée neutre Port de connexion
		Entrée de terre Port de connexion
Sortie	L I +	Connectez l'électrode positive de la résistance
	N I -	Connectez l'électrode négative de la résistance
		Sortie de terre Port de connexion
PS : Cette unité ne convient qu'à une charge de résistance de connexion.		

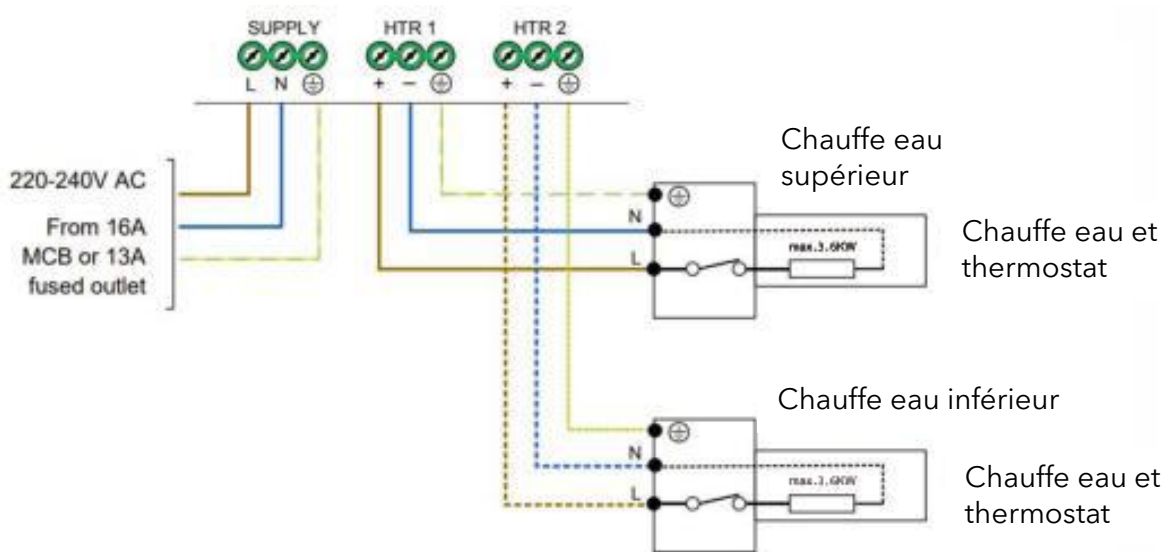
Schéma de câblage

(1) Câblage d'un seul chauffe-eau



Lorsqu'un seul chauffe-eau est connecté, se référer au schéma ci-dessus :

(2) Câblage de deux chauffe-eau



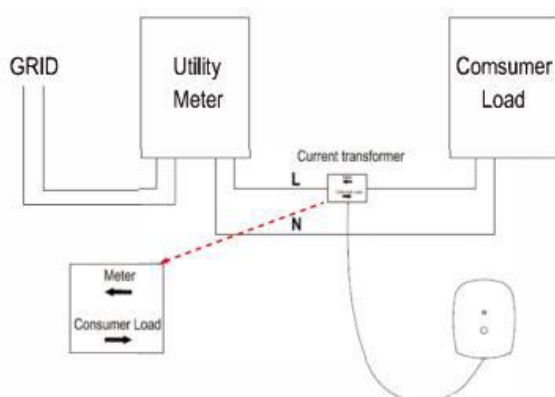
Ce produit fournira de l'énergie solaire au HTR1 en priorité. Une fois le HTR1 terminé, il fournira de l'énergie solaire au HTR2. Le produit ne peut pas chauffer HTR1 et HTR2 en même temps. Lors du chauffage du HTR2, le contrôleur d'immersion solaire détectera le HTR1 toutes les 20 minutes. Si la température de l'eau du HTR1 est inférieure à la température de réglage, le produit chauffera le HTR1 en priorité.

Les chauffe-eaux ne doivent pas dépasser 3,6kW. Sinon, le routeur solaire Ekosia sera déconnecté en raison de la protection contre la surcharge.

Installation de l'émetteur

L'émetteur doit être installé avec deux piles AA, assurez-vous que les directions correctes des électrodes positives et négatives sont conformes à celles des piles maquées. Fixez le couvercle en plastique des piles.

L'émetteur est équipé d'un transformateur de courant, qui doit être connecté entre le compteur électrique et la charge. Le sens de pénétration du noyau du transformateur de courant doit être correct, veuillez-vous référer au schéma suivant pour assurer le bon fonctionnement du système.





Important : Le transformateur de courant doit être connecté à la ligne L, et le sens de pénétration du noyau doit être correct. Après avoir connecté la ligne, attachez le transformateur de courant, et branchez l'autre extrémité du transformateur de courant dans la prise centrale de l'émetteur. Fixez l'émetteur, et l'installation de l'émetteur est terminée.

Appariement de l'émetteur CT sans fil

Pour initier le couplage de l'émetteur CT sans fil à l'unité PV MATE, suivez les étapes ci-dessous :

1. S'assurer que l'unité émettrice a 2 piles AA installées.
2. Sur l'appareil PV MATE, appuyez simultanément sur les boutons "Display" + "Down" pendant 1 seconde - L'écran affiche alors "Pairing".
L'écran affiche alors "Pairing".
3. Sur l'unité émettrice, maintenez le bouton du milieu pendant 3 secondes et elle essaiera de se connecter à l'unité PV MATE.
4. Une fois l'appairage terminé, "Pairing Success" s'affiche à l'écran.
5. Si "Pairing Failed" s'affiche, veuillez vérifier et répéter le processus ci-dessus.

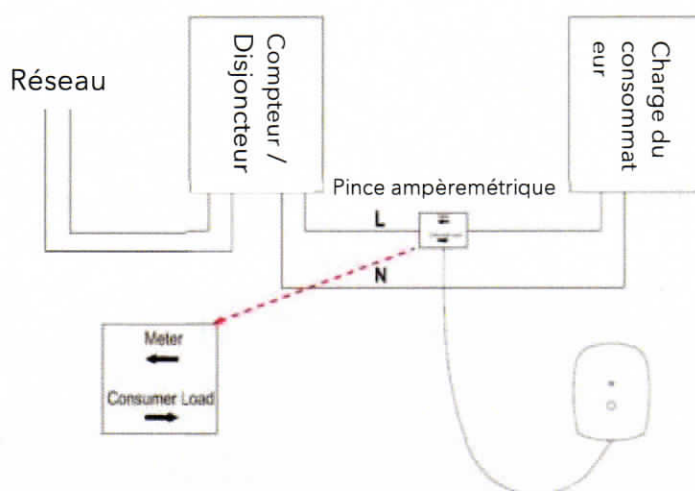
Veillez-vous assurer que les piles de l'appareil sont correctement connectées si vous continuez à recevoir un échec de l'opération.

Si vous remplacez le contrôleur d'immersion solaire ou l'émetteur, assurez-vous que l'opération de jumelage est effectuée lors de la première utilisation.

Installation de la pince ampèremétrique

Version sans fils - L'émetteur doit être installé avec deux piles AA, assurez-vous que les directions correctes des électrodes positives et négatives sont conformes à celles des piles maquées. Fixez le couvercle en plastique des piles.

La pince ampèremétrique, doit être placée entre le compteur électrique (la sortie du disjoncteur) et la charge. Il est essentiel que la pince soit orientée dans le bon sens. Veuillez consulter le schéma ci-joint pour vous assurer du bon fonctionnement du système.



Important : Le pince ampèremétrique doit être sur la phase L , car sur le neutre il y a des erreurs de lecture et le sens doit être correct.

Une fois que vous avez connecté la ligne, fixez la pince ampèremétrique et branchez son autre extrémité :

Pour la version filaire : brancher la fiche Jack directement au boîtier EKOSIA dans le port à gauche prévu à cet effet.

Pour la version sans fils : brancher la fiche Jack dans la prise centrale de l'émetteur.

Fonctionnement du PV MATE

DESCRIPTIONS DES BOUTONS



Display	Utiliser pour faire défiler l'affichage des économies passées/présentes et des informations en temps réel.
Up/Down	Utiliser pour faire défiler les paramètres de temporisation
Boost	Permet d'augmenter manuellement la puissance du chauffage
LED(vert)	Témoin lumineux de sortie
LED(rouge)	Voyant d'avertissement
Appuyer sur Display + Boost	Appuyez et maintenez pendant 5 secondes les 2 touches, le logiciel sera réinitialisé. Toutes les données seront effacées.
Réinitialiser	Bouton de réinitialisation (sous le couvercle du câblage) - Appuyez sur 1 Secs Efface toutes les données du matériel

AFFICHAGE LES CONTENUS

Heating by solar xx kW	Indique la valeur de l'énergie économisée par le thermoplongeur.
-------------------------------	--

Water tank hot	Lorsque la température du réservoir d'eau du chauffe-eau atteint la valeur de réglage, le thermostat du chauffe-eau sera déconnecté et la sortie du contrôleur solaire d'immersion détectera l'absence de charge.
Water heating off	Le contrôleur d'immersion solaire coupe la sortie lorsqu'aucune énergie résiduelle ne circule dans le réseau.
Saving Today xx kW	L'énergie économisée aujourd'hui
Saving Yesterday	Énergie économisée hier
7 Day Savings	Énergie économisée au cours des 7 derniers jours
28 Day Savings	Énergie économisée au cours des 28 derniers jours
Total Savings	Valeur totale de l'énergie économisée par le thermoplongeur depuis l'installation du PV MATE.
Heure HH:MM	Heure actuelle en format 24 heures

PARAMETRAGE

Le déviateur d'énergie PV MATE peut fournir aux utilisateurs trois périodes de temps de relance manuelle si nécessaire.

Lorsqu'il est réglé, la puissance maximale est envoyée aux sorties du réchauffeur pendant cette période, même si la puissance d'exportation est insuffisante.

Les temps de boost peuvent être réglés à l'aide des boutons Up / Down.

Appuyez sur "Up" pour accéder à la page de réglage actuelle qui affiche la première période de temps et appuyez à nouveau sur "Up" pour passer à la suivante.

La touche "Down" permet de sélectionner la période à régler, puis confirmer à nouveau la sélection avec la touche "Up".

Pendant le processus de réglage, le premier affichage est "Enhance time 1", le premier chiffre de la première heure de rendez-vous clignote après avoir appuyé sur "Down". Appuyez sur "Bas" pour la sélection, et appuyez sur "Haut" pour la confirmation, puis passez au numéro suivant. Continuez de la même manière

L'écran affiche	Fonction
Boost time 1	Régler la mise en valeur temporisée pour la période 1.0 une fois programmée, le contrôleur solaire d'immersion la mémorisera. Régler "00:00 à 00:00" pour désactiver la fonction.
Boost time 2	Régler l'augmentation temporisée pour la période 2. Une fois programmée, le contrôleur solaire d'immersion la mémorisera. Régler "00:00 à 00:00" pour désactiver
Boost time 3	Régler la mise en valeur temporisée pour la période 3. Une fois programmée, le contrôleur solaire d'immersion la mémorisera. Régler "00:00 à 00:00" pour désactiver.
Heure de réglage H H:M M	Régler l'heure de l'horloge en heures et minutes



Astuce : Vous devez réaliser 2 temps si vous souhaitez l'utiliser la nuit.

Par exemple si vous voulez l'utiliser de 22h00 à 4h00 le lendemain vous devez réaliser les tempos Boost Time comme suit :

Enhance 1: -22h00-23h59

Enhance 2: -00h01-4h00

Par défaut la temporisation Boost Time ne permet pas de passer d'une journée à une autre.

OPERATION MANUELLE

L'utilisateur peut appuyer sur "Enhance" pour sélectionner différents temps de chauffage de l'eau. Le contrôleur solaire d'immersion assurera l'ouverture du relais et il ne sera pas contrôlé par l'information courante collectée par l'émetteur. Chaque fois que la touche "Enhance" est activée, le temps de chauffage sera augmenté par incréments de 15 minutes jusqu'à un maximum de 120 minutes, après quoi la touche "Manual Enhance Turnoff" arrêtera directement le chauffage de l'eau.

Important : Quand le chauffage de l'eau à temps est sélectionné, le contrôleur solaire d'immersion produira l'énergie maximale. À ce moment, il est possible d'obtenir de l'électricité du réseau si l'énergie produite par le système photovoltaïque n'est pas suffisante pour soutenir l'énergie requise par le contrôleur solaire d'immersion.

MISE EN SERVICE ET TEST

Le système ne doit être installé et mis en service que **par un électricien qualifié.**

Pendant que le système photovoltaïque produit de l'électricité, essayez de limiter les charges de la maison pendant la mise en service de l'unité pour permettre à une partie de l'électricité de retourner au réseau.

Lorsque l'unité PV MATE est sous tension, vérifiez qu'elle commence à dériver le surplus de puissance vers les éléments chauffants.

Testez ensuite la fonction boost :

Si le champ photovoltaïque n'est pas en train de produire de l'électricité, vous pouvez temporairement inverser la pince du TC et allumer un appareil ménager tel qu'une bouilloire ou un appareil électrique.

Cela simulera une exportation et fera croire à l'unité PV MATE qu'il y a un surplus solaire et commencera à dévier la puissance vers les éléments.

N'oubliez pas de remettre la pince CT dans le bon sens par la suite !

N'oubliez pas que les sorties des éléments sont séquentielles et que la deuxième sortie ne sera pas déclenchée tant que le premier élément n'est pas satisfait.

Si vous souhaitez tester la deuxième sortie, il est possible de réduire temporairement la température du thermostat sur le premier élément pour assurer la commutation.

N'oubliez pas de régler de nouveau correctement le thermostat de l'élément par la suite !

MESSAGES D'AVERTISSEMENT

L'icône d'avertissement peut s'afficher avec les messages suivants :

Sender Battery Low	Les piles sont faibles dans l'unité émettrice. Veuillez remplacer les piles
Lost Signal to Sender	<u>Causes possibles :</u> 1. les piles sont peut-être faibles 2. le contrôleur solaire d'immersion est trop éloigné de l'émetteur.
Overload	Consommation supérieure à 3,6 kW détectée, vérifiez le dimensionnement de l'élément et la tension du réseau

POUR LA VERSION FILAIRE UNIQUEMENT

Attention : Pour les clients disposant d'un système onduleur hybride avec batterie uniquement

1. Accès au menu :

Dans le menu Display, vous pouvez accéder à l'option « Storage Offset ».

2. Réglage du Storage Offset :

Par défaut, le Storage Offset est réglé à 100W, ce qui convient à la majorité des foyers.

Si la batterie a une puissance de charge de 100W, réglez à 150W en utilisant le bouton « UP ».

Si la batterie a une puissance de charge de 150W, réglez à 200W.

Important : Si vous n'avez pas de système onduleur hybride, laissez la valeur par défaut.

Exemples de Réglages

Exemple 1

Production des panneaux : 1000W

Consommation de la maison : 300W

Puissance envoyée aux batteries : 100W

Réglage du grid : 150W (car la puissance envoyée n'est pas stable et peut varier)

Explication : La maison consomme 300W. Les batteries reçoivent 100W. Réglez le grid à 150W.

550W (1000W - 300W - 150W) sont utilisés pour chauffer l'eau.

Ainsi, la batterie et l'eau seront chauffées simultanément grâce à l'énergie solaire.

Exemple 2

Production des panneaux : 3000W

Consommation de la maison : 300W

Puissance envoyée aux batteries : 800W

Réglage du grid : 850W (pour compenser les variations de puissance)

Explication : La maison consomme 300W. Les batteries reçoivent 800W. Réglez le grid à 850W.

1850W (3000W - 300W - 850W) sont utilisés pour chauffer l'eau. Ainsi, la batterie et l'eau seront chauffées simultanément grâce à l'énergie solaire.



SPECIFICATIONS TECHNIQUES

Contrôleur d'immersion solaire

Contenu	Spécifications
Tension de fonctionnement	AC 220-240V
Charges maximales admissibles	16A(Max 3.6KW)
Fréquence radio de fonctionnement	433MHz
Température ambiante de fonctionnement	De -10 à 45 °C
Dissipation de puissance	1-3W
Dimensions	130 x 218 x 63,5
Poids	720g

Emetteur

Contenu	Spécifications
Fréquence radio de fonctionnement	433MHz
Type de batterie	2*AA 1.5V (à changer au minima tous les ans)
Cycle de vie de la batterie	8 à 12 mois
Température ambiante de fonctionnement	De -25 à 50° C
Portée radio	Jusqu'à 30 m à l'intérieur (jusqu'à 250 m à l'extérieur)
Transformateur de courant	50A/50mA 0,5
Dimensions	68 x 96 x 30 mm (sans la pince)
Poids	70g

Garantie

L'inverseur d'énergie solaire PV MATE est couvert par une garantie de 3 ans s'il est installé correctement par un électricien qualifié et enregistré directement auprès d'EKOSIA.

La garantie commence à partir de la date de livraison par un revendeur agréé.

Pour être validée, la garantie doit être enregistrée auprès de d'EKOSIA dans les 30 jours suivant cette date, sauf accord contraire d'un électricien agréé.

Cet enregistrement doit inclure la facture du revendeur, l'enregistrement de la personne compétente, l'adresse de l'installation et le numéro de série de l'unité.

EKOSIA se réserve le droit de refuser les demandes de garantie dans l'une des circonstances suivantes :

- Sceau du boîtier brisé ou preuve de modifications.
- Modification la conception du produit, modifications ou pièces de rechange
- Non-respect des règles de sécurité appropriées
- Installation incorrecte / non-conformité aux règles de câblage.
- Présence d'une infiltration d'eau
- Preuve de dommages aux boîtiers extérieurs
- Procédures de maintenance effectuées selon une norme inacceptable
- Manque de ventilation autour de l'unité
- Non-respect des manuels d'utilisation, des guides d'installation, des procédures d'entretien.
- Force Majeure - Foudre, surtension ou tout élément hors de contrôle.

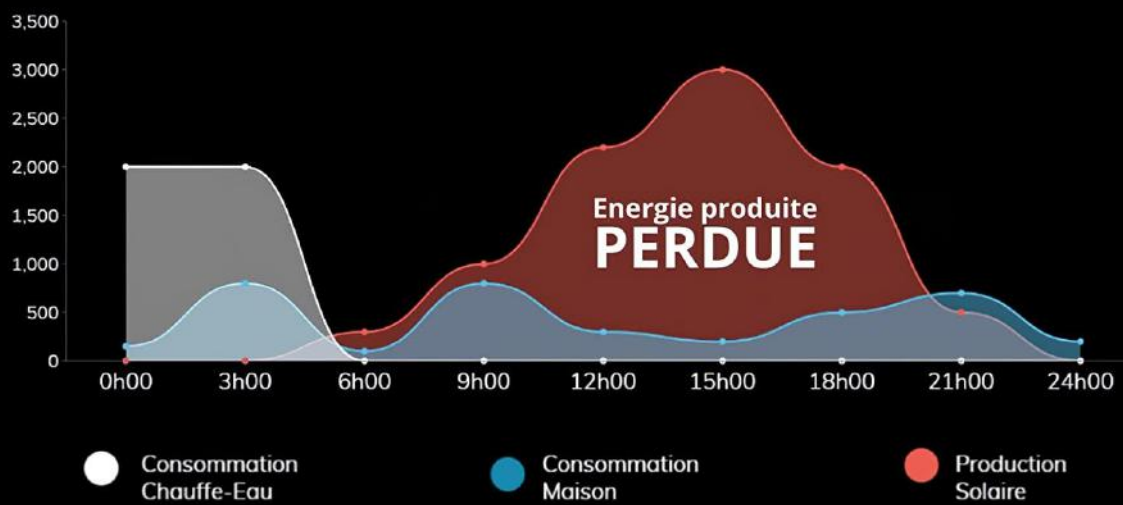
Pour enregistrer votre garantie scanner votre QR Code



EKOSIA



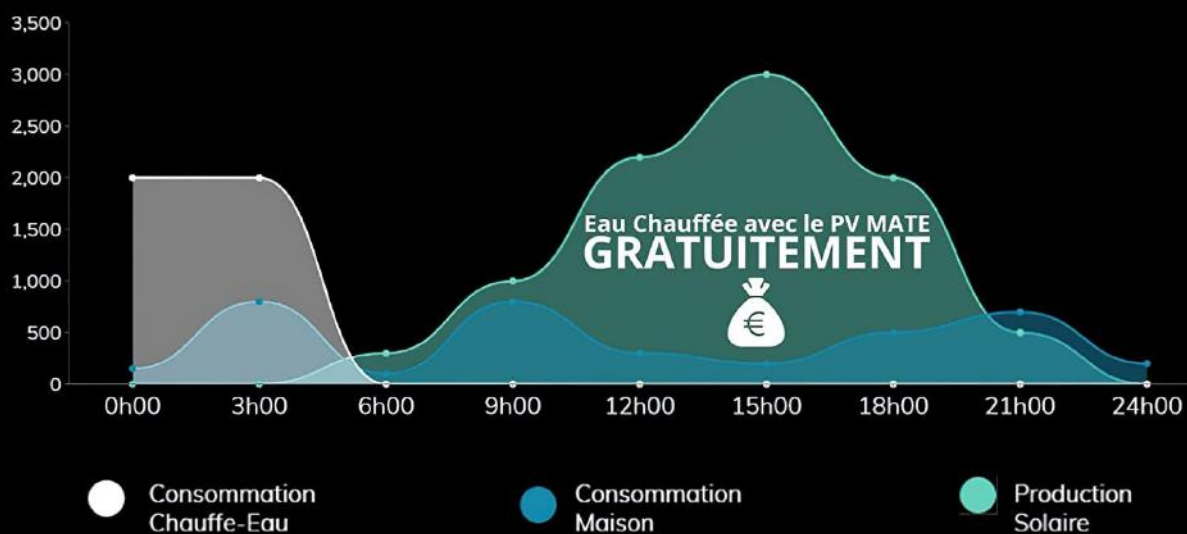
SANS ROUTEUR PYMATE



EKOSIA



AVEC ROUTEUR PV MATE





Merci de votre confiance !!

